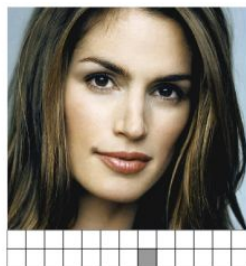
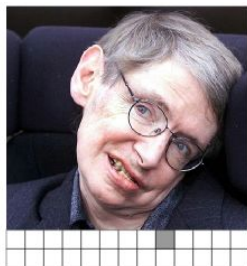
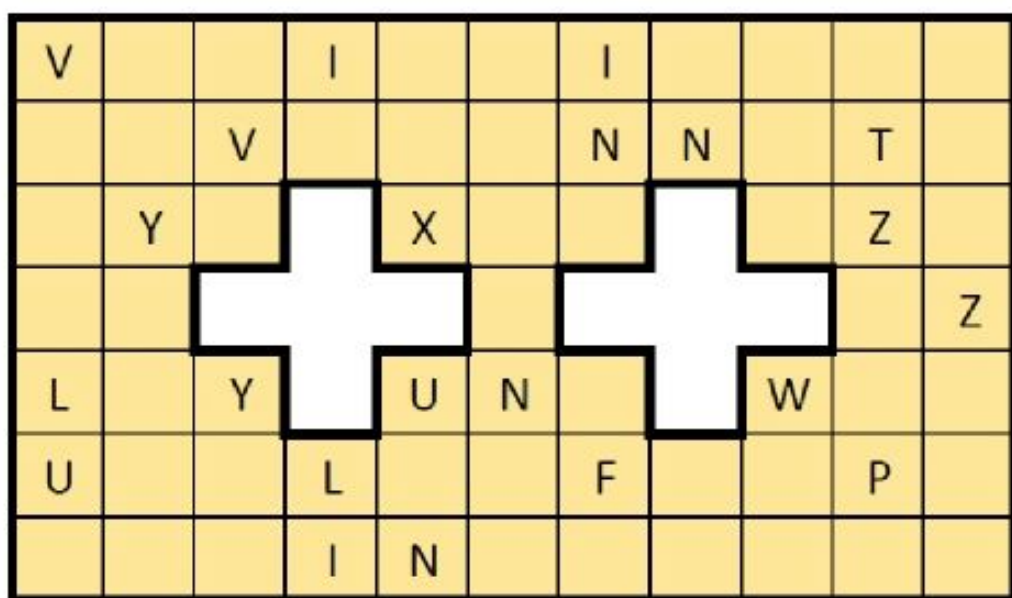


301. Kdo je nejkrásnější?



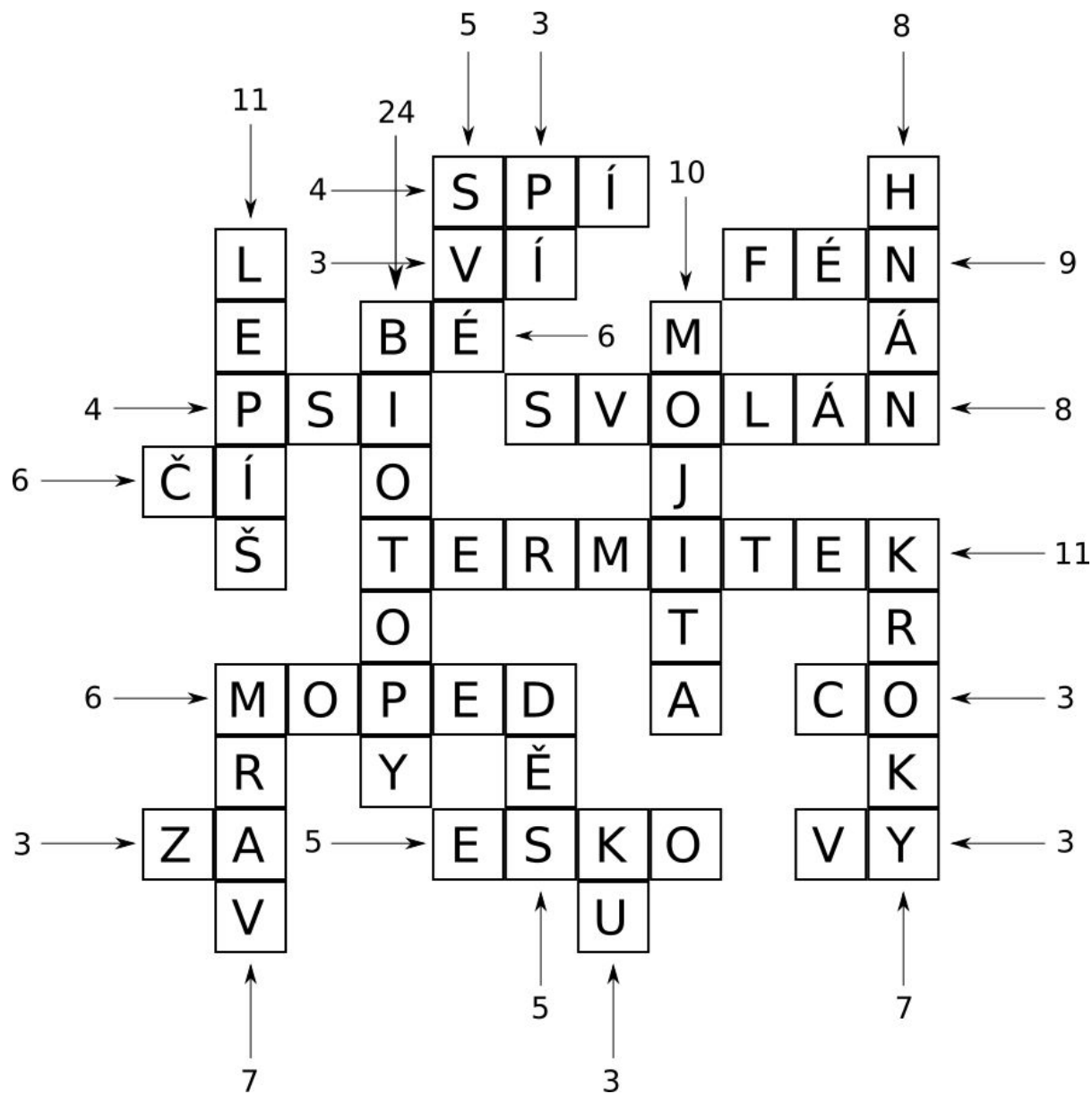
302. Pentomina



303. Slovní spojení

žena piští, pot oře, víc očí, sochy bílé,
sója roku, filé tofu, mezi mazy

304. Křížovka



305. Divné století



<http://www.fi.muni.cz/~xpelanek/sendvic13/blgh24gah/divne-stoleti.mp3>

<https://drive.google.com/file/d/0ByQMIWCISg8QSVIvZ2RrcnEtSzQ/view?usp=sharing>

Dva odkazy uvedeny pouze pro zálohu, odkazují na stejný mp3 soubor.

306. Přísloví

Kdo lže, ten odmění.

Jez do polosyta, pij šeptem.

Kdo chce psa bít, žerty si vždy najde.

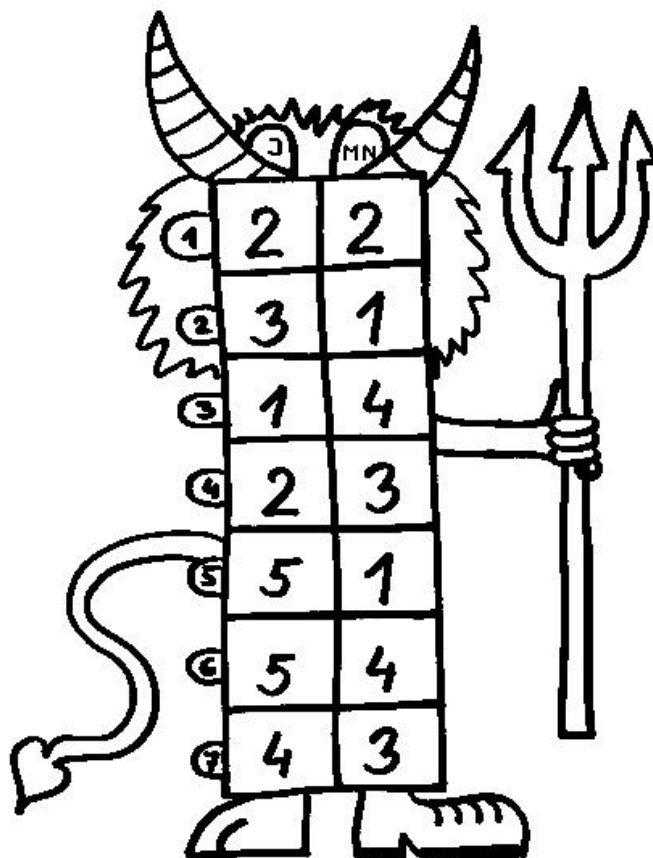
Lepší vrabec v hrsti nežli ženská na střeše.

Pes, který šije, nekouše.

Kdo jinému jámu spere, sám do ní padá.

Bez práce nejsou kropáče.

Komu se ví, tomu se zelení.



307. Binární kód

10?011011?11?100000101?11?
01?001000?01100?001?0?0001
111110??101010?00001111??0
001?00001???10000?00010100
00?000?00000011?111?111?11
100010?0100?00?000?01000?0
0?11100010?00100?0100?0?00
101110?010000?1001?1?000?1
011?01010?010001?000010?1?
10?1011?01?1000?0010000?00
10?00?00101000?0?01011000?